



SBLOKKER

Non solo un semplice cannone... La valvola di sparo Sblokker integra in corpo unico la griglia di distribuzione delle onde urto (fluidificatore EOLO): 1 prodotto per 2 funzioni.

Grazie alla conformazione compatta e leggera ed ai **terminali filettati** risulta di facile applicazione. Il terminale filettato consente l'inserimento in bocchettoni filettati predisposti sulla struttura di stoccaggio senza necessità di saldature in loco. Specifico per applicazioni a temperatura ambiente; **idoneo per applicazione in zona AtEx.**

Il cannone SBLOKKER si caratterizza per testata di sparo indipendente dal serbatoio. La testa di sparo integra in corpo unico anche il dispositivo EOLO; EOLO è fondamentale per

1. proteggere la valvola di sparo da eventuali infiltrazioni di materiale (soprattutto in caso di materiali a granulometria fine)
2. Distribuire l'onda d'urto evitando la formazione di rat-hole

La valvola SBLOKKER può essere accoppiata a serbatoi di stoccaggio di diversi volume in funzione delle potenze di sparo richieste dalla specifica applicazione.

Idoneo per la fluidificazione di materiale stoccato di sili e tramogge di piccole e medie dimensioni, canale di raccordi; etc. Molto semplici da installare e di facile e veloce manutenzione.

Otturatore in NBR per applicazioni standard, in viton per applicazioni in temperatura e in silicone per applicazione nel settore alimentare.

SBLOKKER

Not just a simple aircannon... Sblokker valve integrates the shock wave distribution grid (EOLO fluidizer) into a single body: 1 product for 2 functions.

Thanks to its compact and lightweight design and **threaded terminals**, it is easy to install.

The threaded terminal allows insertion into threaded sleeves on the storage structure without the need for on-site welding.

Designed for ambient temperature applications, it is **suitable for use in AtEx zones**

The SBLOKKER cannon features a firing valve that is independent of the tank.

The firing head also integrates the EOLO device in a single body; EOLO is essential to

1. protect the firing valve from any material infiltration (especially in the case of fine-grained materials)
2. Distribute the shock wave avoiding the formation of rat-holes

The SBLOKKER valve can be paired with storage tanks of different volumes, depending on the firing power required for the specific application.

Ideal for fluidizing stored materials in small- and medium-sized silos and hoppers, as well as connection channels, chutes, etc.

Very simple to install and easy and quick to maintain.

Obturator are available in NBR for standard applications, viton for high-temperature applications, and **silicone for food-grade applications.**



Zone di applicazione Application areas	
ZF (-10°C, +60°C)	zone fredde, a temperatura ambiente (otturatore in NBR) <i>room temperature areas (NBR obturator)</i>
HT (-10°C, +100°C)	zona ad elevata temperatura (otturatore in VITON) Nota: per l'applicazione in zone HT è necessario consultare un ns. tecnico per una valutazione di fattibilità applicativa. <i>High temperature areas (VITON obturator)</i> Note: for application in HT areas it is necessary to consult our technician for an application feasibility assessment

Certificazioni previste:

*Serbatoio

Dichiarazione di Conformità:
Direttiva 2014/29/UE - PED
(certificato per Lotti)



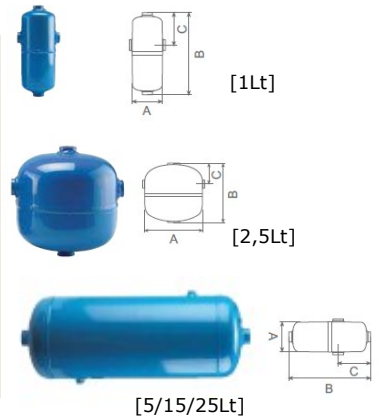
CARATTERISTICHE TECNICHE TECHNICAL FEATURES					
Model	DN cannone	DN Valvole	P _{min}	P _{max}	Temperature di applicazione Application Temperature
SBLOKKER G1	1"1/4 Gas filettato thread	DN32	2,5 bar	10 bar	ZF [-10°C; +60°] HT [-10°C; +100°C]
SBLOKKER G2	2" Gas filettato thread	DN50	2,5 bar	10 bar	ZF [-10°C; +60°] HT [-10°C; +100°C]
SBLOKKER G3	3" Gas filettato thread	DN80	2,5 bar	10 bar	ZF [-10°C; +60°] HT [-10°C; +100°C]


SBLOKKER

Model	DN	PS bar	ZF	ZC	Accoppiamento con utilizzo COUPLING WITH USE
G1	DN32	10	600870	600871	Filetto Gas / Gas thread
G2	DN50	10	600866	600867	Filetto Gas / Gas thread
G3	DN80	10	600868	600869	Filetto Gas / Gas thread


SERBATOIO/TANK STD – SERIE LEGGERA

Code	Descrizione/Description	DN	Nr. Vie exit	Capacità lt. Volume	A mm	B mm	Uscite aggiuntive
005012CL	SERBATOIO/TANK STD 1 LT	1/2"	4U	1	85	230	1/2"
005013CL	SERBATOIO/TANK STD 2,5 LT	1/2"	4U	2,5	160	175	1/2"
005011CL	SERBATOIO/TANK STD 5 LT	1"	4U	5	149	369	1/2"
005014G12	SERBATOIO/TANK STD 15 LT	1"	4U	15	210	573	1/2"
005007CL	SERBATOIO/TANK STD 25 LT	1"	4U	25	240	547	3/8"



Dichiarazione di Conformità serbatoio Direttiva 2014/29/EU (certificato per lotto)

Nota: Serbatoio completo di manometro e valvola di scarico condensa.

**STAFFE SERBATOIO STD
BRACKET FOR STD TANK STD**

Code	Descrizione/Description	id
610989	STAFFA SINGOLA SINGLE BRACKET	[1]
004993	STAFFA PER DOPPIO ANCORAGGIO DOUBLE ANCHOR BRACKET	[2]
610989U2	STAFFA A DOPPIA GAMBA (SINGOLO ANCORAGGIO) DOUBLE LEG BRACKET (SINGLE ANCHORAGE)	[3]

